

Manuel de pose
Okeanos
'UK O C



MANUEL DE POSE POUR UNE PISCINE OKEANOS

Le terrassement	3
Le radier	4
La livraison (Par nos soins avec votre aide)	5
Calage et mise à niveau (par nos soins)	5
Le puits de décompression	5
Le remblaiement périphérique	6
Le projecteur	7
La pose des skimmers et le raccordement des tuyaux à la piscine	7
Le remblaiement final	8
La filtration au local technique	9
La ceinture béton	10
La pose des margelles	11
Matériel à prévoir	12

Le terrassement

L'implantation et le terrassement de votre piscine doivent être déterminés selon les meilleures conditions, d'ensoleillement, d'intimité, de protection du vent dominant.



**LES PAROIS DE
TERRASSEMENT DEVRONT
ETRE PARFAITEMENT
DROITES**

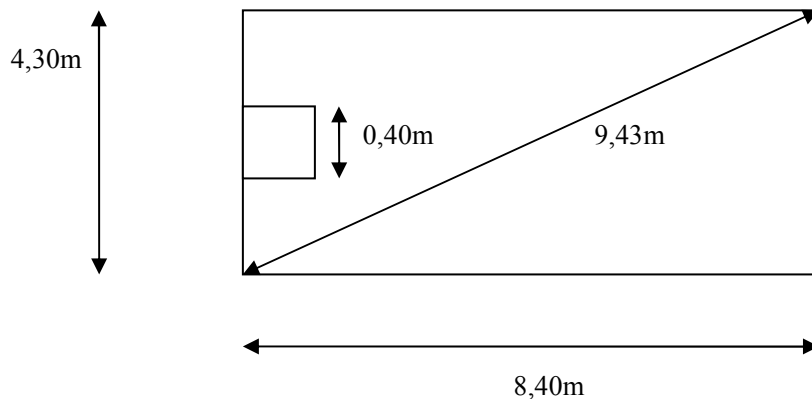
Vérifier qu'aucune servitude ne traverse à l'endroit prévu du terrassement.

Il est quelquefois nécessaire d'égaliser le terrain afin de rattraper un dénivelé et de créer ainsi une plate-forme pour accueillir la piscine et ses plages.

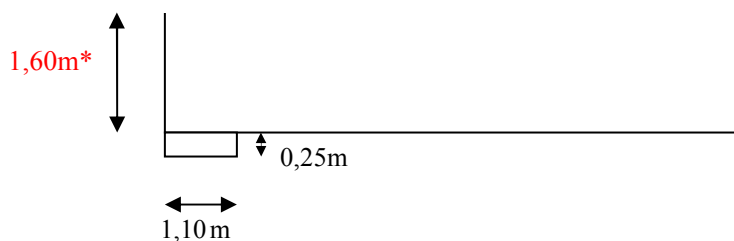
Tracer les cotes à l'aide de piquets, cordeaux et bombe de traçage et procéder aux vérifications des diagonales et des équerres avant le terrassement en tenant compte des alignements ou parallèles des volumes existants.

LES COTES DE TERRASSEMENT

Vue de dessus



Vue de coté



* Par rapport à un point déterminé appelé « point 0 » généralement 10 à 15 cm au dessus du terrain naturel.
Pour exemple une piscine qui sort de 15cm au dessus du sol, le terrassement sera de 1m45
Attention votre terrain ne peut ne pas être plat le « point 0 » sera pris à un seul point du terrain
En cas d'incompréhension nous contacter.

Le radier

Les travaux de terrassement terminés, procéder ensuite au nettoyage du fond de fouille afin d'obtenir un sol propre et dépourvu de terre rapportée ou meuble.

Recouvrir le fond de fouille d'un géotextile, pour prévenir tout risque d'affaissement.

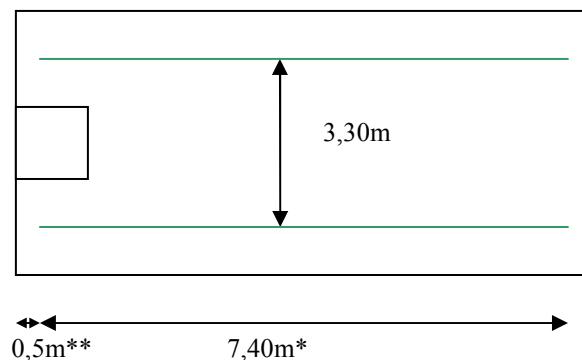
Placer les règles suivant le schéma du manuel de pose puis déverser le gravier concassé, lavé d'une granulométrie moyenne de 6/10 ou 6/14 sur toute la surface. **Attention gravier concassé de carrière uniquement le gravier roulé de rivière est interdit ainsi que le tout venant appelé 0/30 ou 0/70**

Tirer votre radier d'une épaisseur de 10 cm comme une chape béton



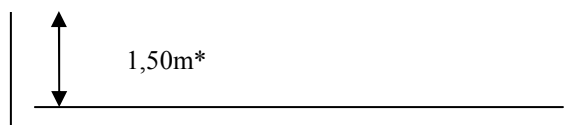
LES COTES DE RADIER

Vue de dessus



Les trait en vert représente les règles de radier

Vue de coté



* hauteur et longueur de vos règles de radier (prévoir des règles métal ou chevrons parfaitement plan)

Si vos règles ne sont pas assez longues sur la longueur prévoir de les faire chevaucher de 1mètre

** démarrer la pose des règles à 50cm de la paroi du fond

Après avoir tiré le radier laissez les règles jusqu'à la livraison de la piscine elles seront enlevées le jour de la livraison par nos soins après contrôle du radier

En cas d'incompréhension nous contacter.

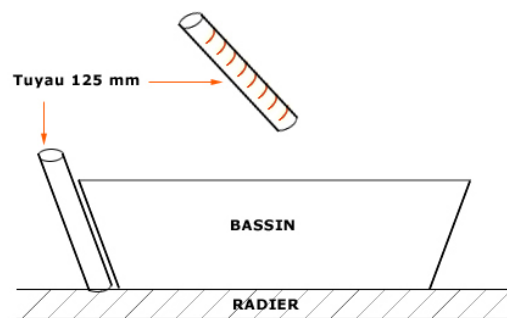
La livraison (Par nos soins avec votre aide)



La livraison se compose en plusieurs étapes : déchargement de la coque, mise à plat pour le raccordement de la bonde de fond, élingage par 4 points et pose dans le trou

Les conditions d'accès sont souvent difficiles et nécessitent beaucoup de précautions: Prévenir les voisins, autorisation de voirie si nécessaire, branches basses, largeur du chemin d'accès (3 mètres le large)
En cas de doute nous contactez avant la livraison et nous prendre des photos

Calage et mise à niveau (par nos soins)



Pour une lecture précise et une prise rapide des niveaux, il faut s'équiper d'un niveau de géomètre. La lecture se fera sur les 4 angles du bassin.

En présence d'un faux niveau important, il faut retirer délicatement le bassin pour reprendre les niveaux exacts du radier.

Pour les faux niveaux peu importants (moins de 3 cm), les corrections peuvent être apportées en intervenant seulement sur le bassin.

Une tolérance de faux niveau peut être admise, 2,5 cm maximum pour éviter une gêne au niveau visuel.

Le puits de décompression

Le jour de la pose de la piscine prévoir un tuyau PVC de 125mm par 2 mètres de long **IMPERATIF**

Ce tuyau aura une utilité essentielle pour la bonne tenue dans le temps de votre piscine.

Il permettra en cas de fortes pluies de voir le niveau d'eau dans le trou et éventuellement de drainer cette eau au moyen d'une pompe

Ne jamais vider la piscine en cas de forte pluie et si le drain est plein d'eau.

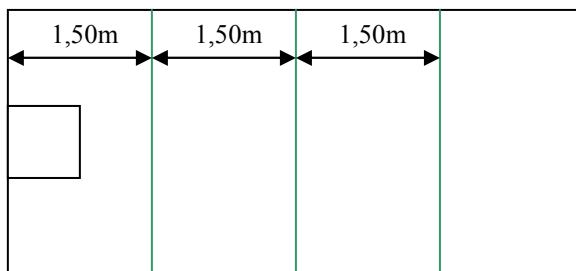
Le niveau d'eau dans la piscine doit toujours être supérieur à celui du niveau d'eau dans le drain.

Il sera positionné par nos soins. En cas d'impossibilité d'avoir ce tuyau le jour de la livraison nous prévenir à l'avance (il vous sera facturé).

Le remblaiement périphérique



Étayer le bassin dans la largeur à l'aide de chevrons de 8cmx8cm afin d'éviter tout cintrage des parois du bassin.



Les chevrons devront mesurer au minimum 4 mètres.

Ils seront rentrés en force dans la paroi mais **protégé par un carton doublé pour ne pas abimer la coque**

Une fois que le bassin est calé et étayé remblayer les quatres angles en gravier concassé 6/14 ou 6/10 de carrière (impératif!)

Ne jamais déséquilibrer le remblaiement des angles pour éviter de faire bouger la piscine.

Remplir le bassin en eau au fur et à mesure du remblaiement.

Laisser toujours plus d'eau que de remblai

Pour l'escalier commencez à remplir de gravier la première marche uniquement quand le niveau d'eau est 10cm en dessous de la première marche mais surtout pas recouverte d'eau cela provoquerait un affaissement de la marche.

Le remplissage de gravier aux marches est très important si possible faite glisser le gravier et bourrer le au moyen d'un manche pour qu'il atteigne bien le fond de la marche.

Et de temps en temps rentrer dans l'escalier et tapoter avec la main pour voir si ça sonne creux et le cas échéant recommencer à bourrer de gravier.

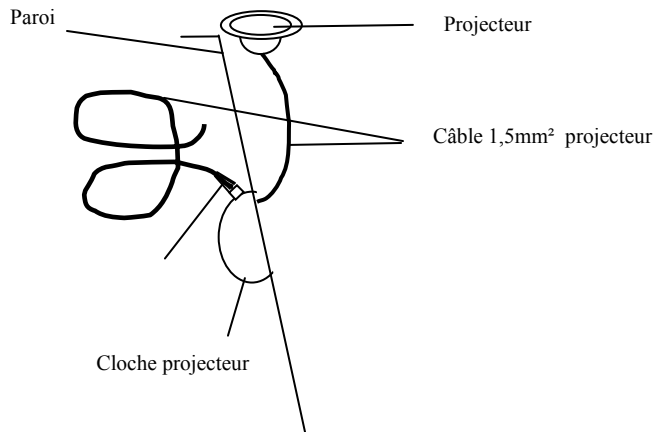
Au remplissage de gravier de la dernière marche regarder le niveau de celle-ci par rapport à la paroi et le cas échéant faites lever pour la soulever et bourrer de gravier attention le niveau d'eau dans le bassin ne doit surtout pas dépasser la première marche sinon il sera impossible de la soulever.

Mettre en suite du gravier tout au tour jusqu'à 50 cm du haut de la paroi pour prévoir le raccordement hydraulique.

Le projecteur

Rentrez le câble dans le presse étoupe serrez et siliconez laissez assez de câble dans la cloche en cas de réparation que le projecteur puisse sortir de l'eau

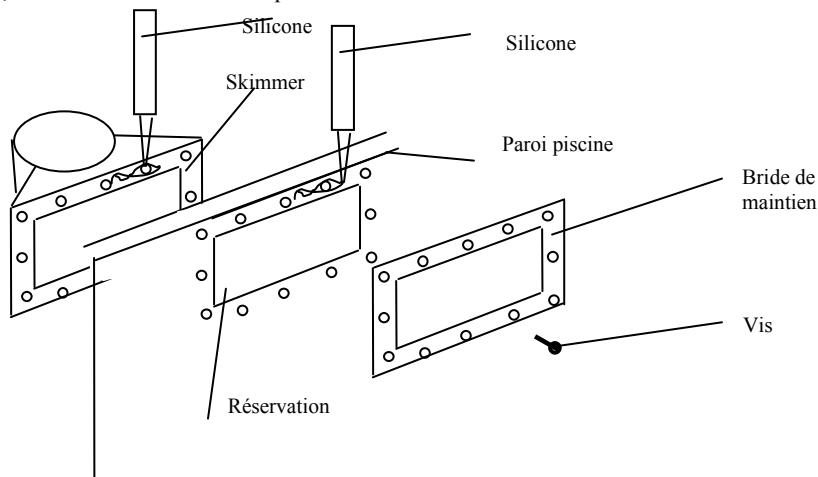
Il est fournit 1m50 avec le projecteur prévoir une longueur suffisante pour aller jusqu'à la filtration **le câble est du 1,5mm²**
Et le raccorder au moyen d'une boîte de dérivation en IPX5 impératif



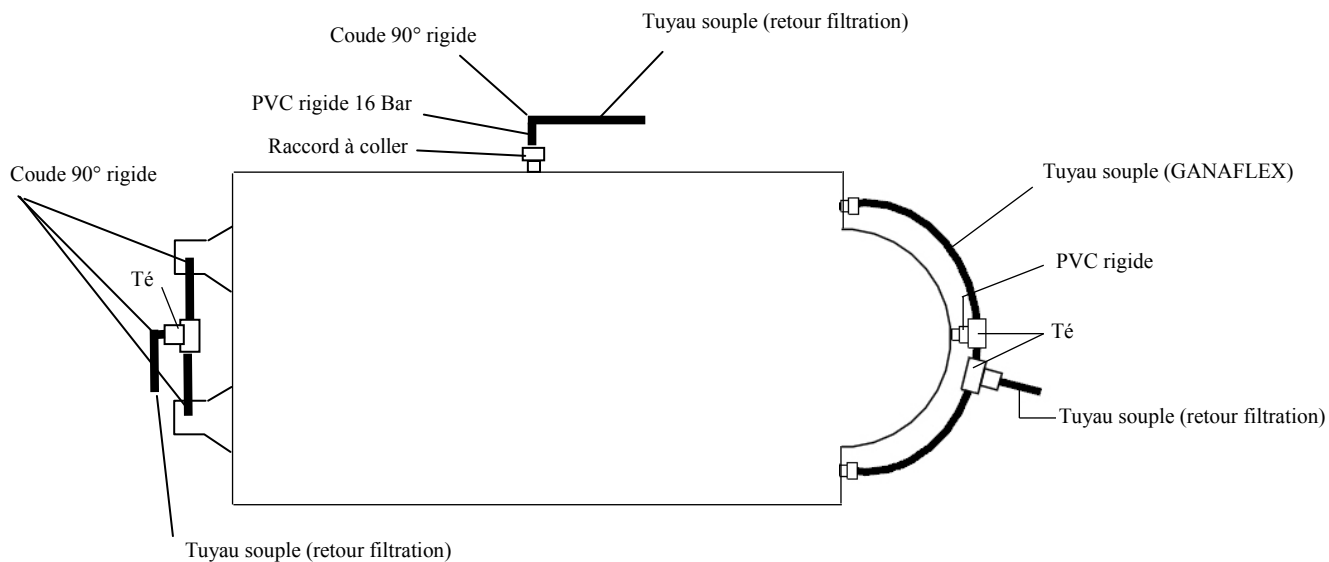
La pose des skimmers et le raccordement des tuyaux à la piscine



Pose des skimmers: bien nettoyer la paroi avec du décapant PVC appliquer un cordon de silicone sur les deux cotés de la paroi , visser la bride du skimmer puis retirer l'excédant de silicone .



Raccorder votre PVC souple sur la prise ballai, les skimmers et les refoulements en direction de votre local technique
Attention le souple ne doit pas être raccordé directement sur les pièces à sceller un coude devra être mis en sortie de pièce à sceller impérativement.



Attention

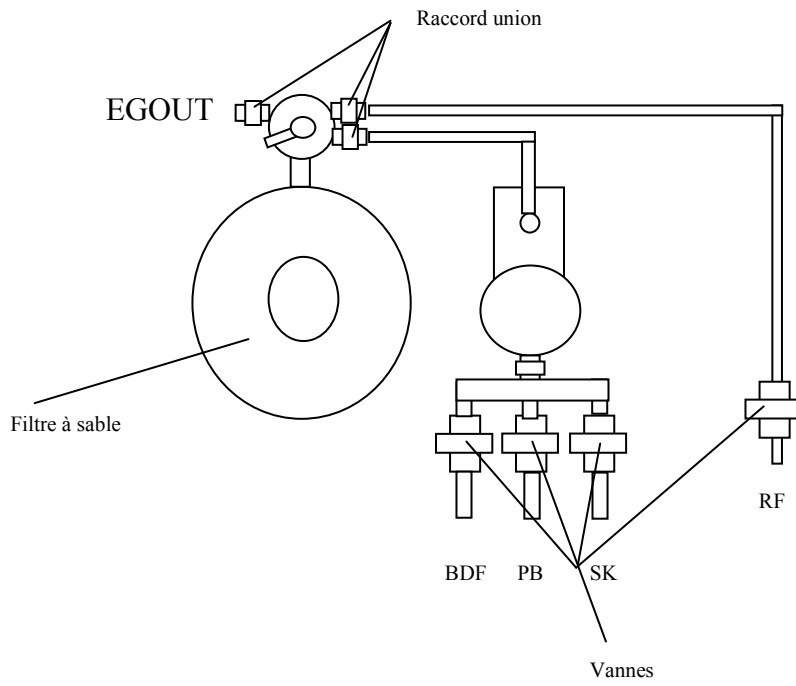
**Chaque collage devra en premier lieu être nettoyé au moyen d'un solvant piscine et n'hésitez pas à mettre de la colle
Les deux pièces (male et femelle) à collé devront recevoir de la colle.
Une fois les pièces rentré un bourrelé de colle intérieur et extérieur devra apparaître.**

Le remblaiement final

Une fois la tuyauterie posée sur le gravier à 50cm du sol naturel recouvrir de gravier jusqu'à 15-20cm du haut de la lèvre de la piscine prêt à accueillir le ceinturage béton.

Laissez toujours les chevrons en travers de la coque

La filtration au local technique



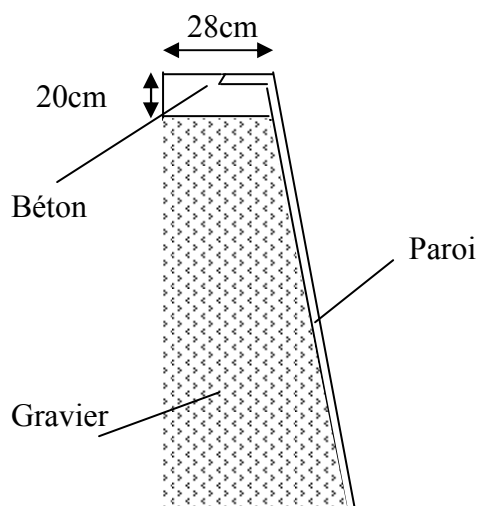
FILTRATION AVEC OPTION SPA 6 BUSES



La ceinture béton



La ceinture béton consiste à arrêter l'arrière de la margelle uniquement
Elle est constituée d'un béton maigre de type B16 avec une épingle (ferrailage)
L'épaisseur de celle-ci varie de 15 à 25cm voir schéma ci dessous



Une fois cette ceinture terminée attendre 24h pour poser les margelles.
Prévoir pour la pose quelques coupes car selon les écarts de joints les margelles peuvent ne pas tomber de manière exacte.

La pose des margelles



La pose des margelles s'effectue à sec pour permettre de déterminer les coupes à réaliser. Une fois les margelles parfaitement positionnées, les coller à l'aide d'un ciment colle. Les joints entre les éléments doivent être réalisés à l'aide d'un joint spécial piscine. Après la pose de la piscine, une dilatation normale au niveau des joints de margelle est possible

Matériel à prévoir

Un tuyau PVC rigide 2 mètres diamètre 125mm
40m² de tissu géotextile
4 règle métal 5cm*5cm de 4mètre de long pour le radier
Ou 4 chevron parfaitement plan 5cm*5cm de 4mètre
Une visseuse avec embout cruciforme
Du silicone pour l'eau
Du solvant piscine
De la colle piscine (colle de couleur bleu)
Une scie a métaux
3 chevrons 8*8 de 4 mètres de long

